

## Karakteristika



- Energibesparende varmepumpe lufttæppe. Op til 70% reduceret in omkostninger og CO2 udledning (varme tilstand).
- Selvbærende beklædningskonstruktion lavet af galvaniseret stålplader, afsluttet i strukturel hvid epoxy-polyester maling RAL9016 som standard. Andre farver og rustfrit stål er tilgængelige ved anmodning.
- Mikroperforeret indtaglameller med filterfunktioner og let vedligeholdelse. Intern forfilter inkluderet.
- Anodiseret aluminium udtagslameller, airfoil formet, justerbar fra 0 til 15° i vilkårlig retning.
- Dobbelt-indtag centrifugal blæsere drevet af en ekstern rotor motor og lavt støjniveau. 5 hastighedsindstillinger. EC model samlet med meget lavforbrugs effektivitetsblæsere.
- Intern forfilter inkluderet.
- Advanced Plug&Play control. Includes: Advanced PRO control with LCD display and integrated thermostat, door contact, 7m RJ11 cable and remote control.
- DX 1:1:  
Klar til at forbinde til TOSHIBA Inverter udendørs varmepumpe enhed (R410A/R32) med ekspansionsventil.  
Behøver TOSHIBA DX Interface KIT tiltænkt lufttæppe og programmerbar styring.
- DX VRF:  
Klar til at forbinde til TOSHIBA VFR udendørs varmepumpe enhed (R410A), hvis ikke inkluderet bør kunden købe det.  
Behøver TOSHIBA VRF Interface KIT tiltænkt lufttæppe, programmerbar styring og ekspansionsventil bedes søge rådgivning.

## Specifikationer

50Hz

### Varmepumpe - DX 1:1

Model	(m <sup>3</sup> /h)	(m)
ECM 1500 DX12-TO	2,5-3,8	
ECM 2000 DX16-TO	2,5-3,8	
ECM 2500 DX21-TO	2,5-3,8	
ECM 3000 DX26-TO	2,5-3,8	
ECG 1000 DX10-TO	3-4,2	
ECG 1500 DX15-TO	3-4,2	
ECG 1500 DX13-TO	3-4,2	
ECG 2000 DX20-TO	3-4,2	
ECG 2500 DX28-TO	3-4,2	
ECG 2500 DX25-TO	3-4,2	
ECG 3000 DX28-TO	3-4,2	

### Varmepumpe - VRF

Model	(m <sup>3</sup> /h)	(m)
ECM 2500 VRF21-TO	2,5-3,8	
ECM 3000 VRF26-TO	2,5-3,8	
ECG 2000 VRF24-TO	3-4,2	
ECG 2500 VRF25-TO	3-4,2	
ECG 3000 VRF29-TO	3-4,2	

60Hz

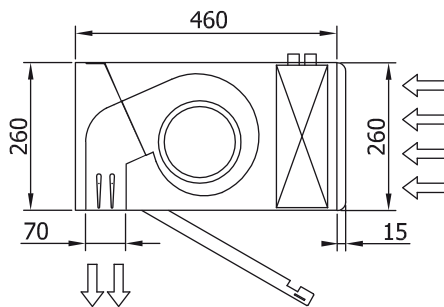
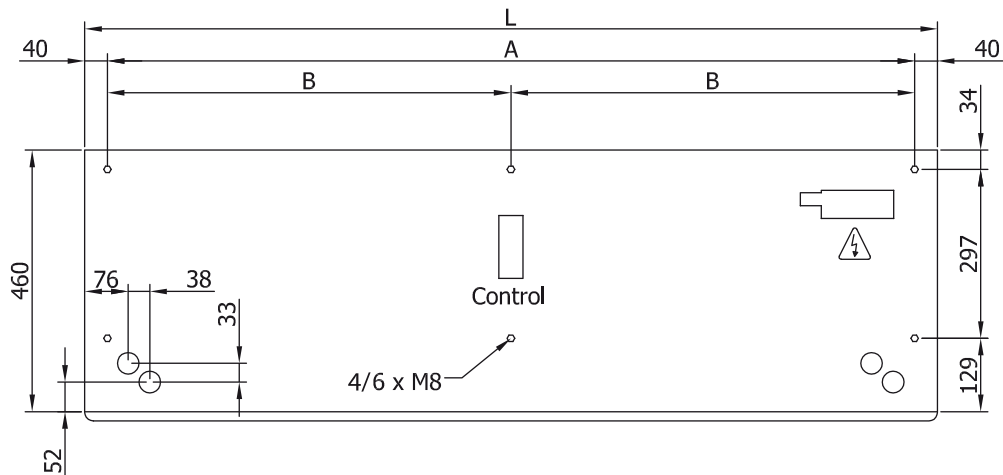
### Varmepumpe - DX 1:1



Model	(m <sup>3</sup> /h)	(m)
ECM 1500 DX12-TO	2,5-3,8	
ECM 2000 DX16-TO	2,5-3,8	
ECM 2500 DX21-TO	2,5-3,8	
ECM 3000 DX26-TO	2,5-3,8	
ECG 1000 DX10-TO	3-4,2	
ECG 1500 DX15-TO	3-4,2	
ECG 1500 DX13-TO	3-4,2	
ECG 2000 DX20-TO	3-4,2	
ECG 2500 DX28-TO	3-4,2	
ECG 2500 DX25-TO	3-4,2	
ECG 3000 DX28-TO	3-4,2	

Varmepumpe - VRF		
Model	(m <sup>3</sup> /h)	(m)
ECM 2500 VRF21-TO	2,5-3,8	
ECM 3000 VRF26-TO	2,5-3,8	
ECG 2000 VRF24-TO	3-4,2	
ECG 2500 VRF25-TO	3-4,2	
ECG 3000 VRF29-TO	3-4,2	

## Dimensioner



L	A	B
1000	920	-
1500	1420	710
2000	1920	960
2500	2420	1210
3000	2920	1460