



Karakteristika



- Dekorativ cylindrisk energibesvarende lufttæppe. Op til 70% reduceret in omkostninger og CO2 udledning (varme tilstand).
- Facetteret selv bærende beklædning konstruktion lavet af galvaniseret belagt stål, afsluttet i strukturel epoxy-polyester maling hvid RAL9016 eller sølvgrå RAL9006 som standard. Andre farver og rustfrit stål er tilgængelige ved anmodning.
- Stor facetteret indtaglameller uden brug for intensiv vedligeholdelse.
- Anodiseret aluminium udtagslameller, airfoil formet, justerbar fra 0 til 15° i vilkårlig retning.
- Dobbelt-indtag centrifugal blæsere drevet af en ekstern rotor motor og lavt støjniveau. 5 hastighedsindstillinger. EC model samlet med meget lavforbrugs effektivitetsblæsere.
- Inkluderer kun varme direkte ekspansionsspole med installeret temperatursensorer.
- Plug & Play kontrolpanel CS-5DX-NE slave DX med 5 hastigheder og 7m telefon kabel inkluderet.
- DX 1:1:
Klar til at forbinde til HITACHI Inverter udendørs varmepumpe enhed (R410A) med ekspansionsventil.
Behøver HITACHI DX Interface KIT tiltænkt lufttæppe med ekspansionsventil og programmerbar styring.
- DX VRF:
Klar til at forbinde til HITACHI VRF udendørs varmepumpe enhed (R410A) med ekspansionsventil.
Behøver HITACHI VRF Interface KIT tiltænkt lufttæppe med ekspansionsventil og programmerbar styring.

Specifikationer

50Hz

Varmepumpe - DX 1:1				
Model	Nominel luftstrøm (m³/h)	Udendørs enhed 230Vx1	Udendørs enhed 400Vx3	Anbefalet installationshøjde (m)
RUND ECG 1000 DX8-HI	2190	RAS-3HVNC1	-	3-4,2
RUND ECG 1500 DX13-HI	2920	RAS-5HVNC1E	RAS-5HNC1E	3-4,2
RUND ECG 1500 DX15-HI	2920	RAS-6HVNC1E	RAS-6HNC1E	3-4,2
RUND ECG 2000 DX22-HI	4380	-	RAS-8HNCE	3-4,2
RUND ECG 2500 DX22-HI	5110	-	RAS-8HNCE	3-4,2
RUND ECG 2500 DX28-HI	5110	-	RAS-10HNCE	3-4,2
RUND ECG 3000 DX28-HI	5840	-	RAS-10HNCE	3-4,2

Varmepumpe - VRF		
Model	Nominel luftstrøm (m³/h)	Anbefalet installationshøjde (m)
RUND ECG 1000 VRF10-HI	2190	3-4,2
RUND ECG 1500 VRF13-HI	2920	3-4,2
RUND ECG 1500 VRF15-HI	2920	3-4,2
RUND ECG 2000 VRF20-HI	4380	3-4,2
RUND ECG 2000 VRF24-HI	4380	3-4,2
RUND ECG 2500 VRF25-HI	5110	3-4,2
RUND ECG 2500 VRF29-HI	5110	3-4,2
RUND ECG 3000 VRF29-HI	5840	3-4,2

60Hz

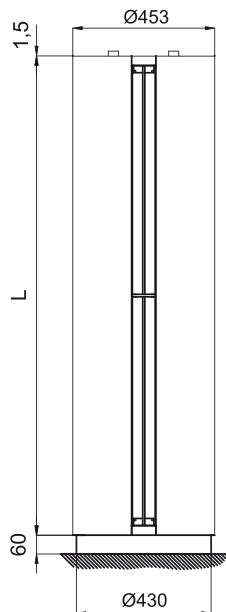
Varmepumpe - DX 1:1



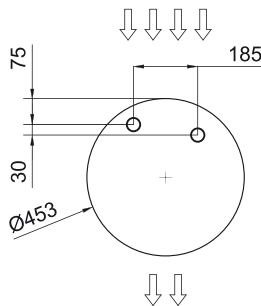
Model	Nominel luftstrøm (m³/h)	Udendørs enhed 230Vx1	Udendørs enhed 400Vx3	Anbefalet installationshøjde (m)
RUND ECG 1000 DX8-HI	2190	RAS-3HVNC1	-	3-4,2
RUND ECG 1500 DX13-HI	2920	RAS-5HVNC1E	RAS-5HNC1E	3-4,2
RUND ECG 1500 DX15-HI	2920	RAS-6HVNC1E	RAS-6HNC1E	3-4,2
RUND ECG 2000 DX22-HI	4380	-	RAS-8HNCE	3-4,2
RUND ECG 2500 DX22-HI	5110	-	RAS-8HNCE	3-4,2
RUND ECG 2500 DX28-HI	5110	-	RAS-10HNCE	3-4,2
RUND ECG 3000 DX28-HI	5840	-	RAS-10HNCE	3-4,2

Varmepumpe - VRF		
Model	Nominel luftstrøm (m³/h)	Anbefalet installationshøjde (m)
RUND ECG 1000 VRF10-HI	2190	3-4,2
RUND ECG 1500 VRF13-HI	2920	3-4,2
RUND ECG 1500 VRF15-HI	2920	3-4,2
RUND ECG 2000 VRF20-HI	4380	3-4,2
RUND ECG 2000 VRF24-HI	4380	3-4,2
RUND ECG 2500 VRF25-HI	5110	3-4,2
RUND ECG 2500 VRF29-HI	5110	3-4,2
RUND ECG 3000 VRF29-HI	5840	3-4,2

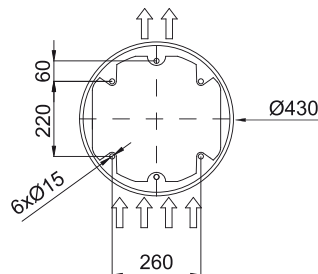
Dimensioner



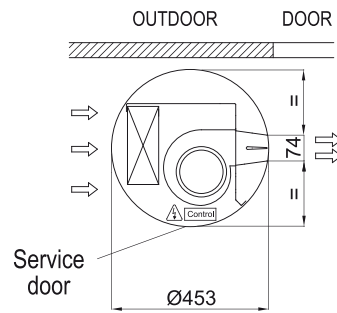
Water pipes top entrance



Floor fixing points with foot



Standard installation (vertical left side)



	L
RUND 1000	1025
RUND 1500	1525
RUND 2000	2030
RUND 2500	2530
RUND 3000	2980