

Karakteristika



- Energibesparende varmepumpe lufttæppe. Op til 70% reduceret in omkostninger og CO2 udledning (varme tilstand).
- Specielt designet applikationer hvor hoveddelen af lufttæppet bliver installeret indeni en kolonne eller skilleplade af arkitektoniske årsager.
- Selvbærende beklædningskonstruktion lavet af galvaniseret stålplader, afsluttet i strukturel hvid epoxy-polyester maling RAL9016 som standard. Andre farver og rustfrit stål er tilgængelige ved anmodning.
- Luftstrømmen fra Invisair følger en lige linje fra luft indtaglamellerne til udledningen. Indtagområdet inde i en skilleplade eller kolonne kan være designet med en passende lamel fremstillet af andre.
- Anodiseret aluminium udtagslameller, airfoil formet, justerbar fra 0 til 15° i vilkårlig retning.
- Dobbelt-indtag centrifugal blæsere drevet af en ekstern rotor motor og lavt støjniveau. 5 hastighedsindstillinger. EC model samlet med meget lavforbrugs effektivitetsblæsere.
- Inkluderer kun varme direkte ekspansionsspole med installeret temperatursensorer.
- Advanced Plug&Play control. Includes: Advanced PRO control with integrated LCD screen, door contact, 7m RJ11 cable and remote control. With integrated functions: door delay (configurable); operation, alarm and maintenance warning signals; and multiple digital inputs that modify the curtain's operation.
- Includes protective varnish for the electronic board and control.
- DX 1:1:
Klar til at forbinde til DAIKIN Inverter udendørs varmepumpe enhed (R32) og hvis ekspansionsventil ikke er inkluderet bør kunden købe det.
Behøver DAIKIN DX Interface KIT tiltænkt lufttæppe og programmerbar styring.
- DX VRV:
Klar til at forbinde til DAIKIN VRV udendørs varmepumpe enhed (R410A) og hvis ekspansionsventil ikke er inkluderet bør kunden købe det.
Behøver DAIKIN VRV Interface KIT tiltænkt lufttæppe og programmerbar styring.

Specifikationer

50Hz

Varmepumpe - DX 1:1

Model	(m ³ /h)	(m)
IECG 1000 DX10-DA	-	
IECG 1500 DX13-DA	5/8" - 3/8"	
IECG 1500 DX15-DA	5/8" - 3/8"	
IECG 2000 DX22-DA	3/4" - 3/8"	
IECG 2500 DX25-DA	3/4" - 3/8"	
IECG 2500 DX29-DA	7/8" - 1/2"	
IECG 3000 DX34-DA	7/8" - 1/2"	

Varmepumpe - VRV

Model	(m ³ /h)	(m)
IECG 1000 VRV10-DA	-	
IECG 1500 VRV13-DA	5/8" - 3/8"	
IECG 1500 VRV15-DA	5/8" - 3/8"	
IECG 2000 VRV20-DA	3/4" - 3/8"	
IECG 2000 VRV24-DA	3/4" - 3/8"	
IECG 2500 VRV25-DA	3/4" - 3/8"	
IECG 2500 VRV29-DA	7/8" - 3/8"	
IECG 3000 VRV29-DA	-	
IECG 3000 VRV34-DA	-	



60Hz

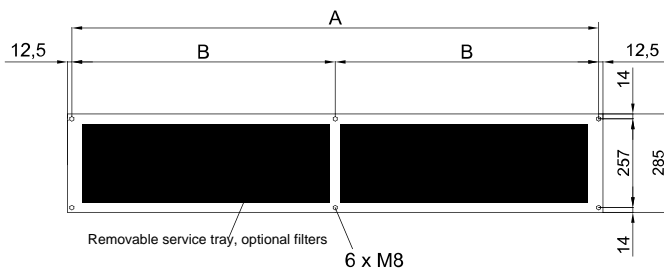
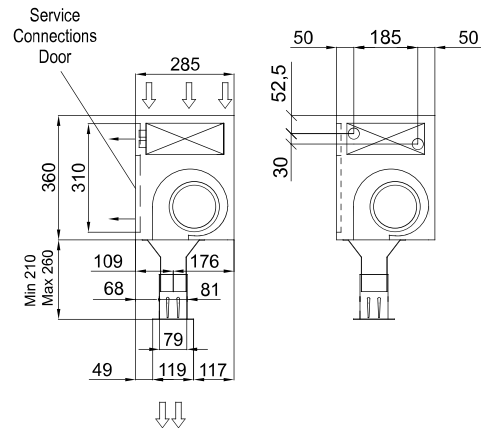
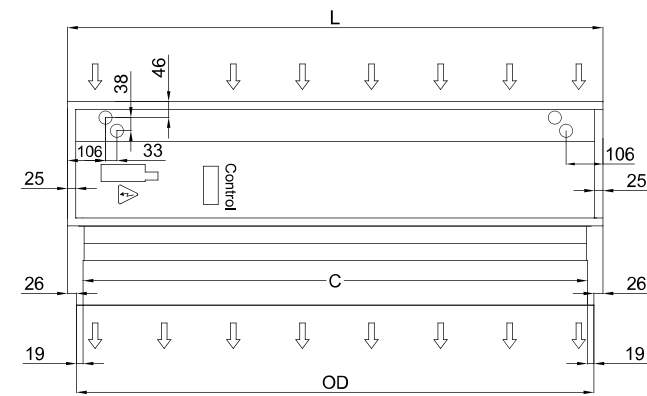
Varmepumpe - DX 1:1

Model	(m ³ /h)	(m)
IECG 1000 DX10-DA	-	
IECG 1500 DX13-DA	5/8" - 3/8"	
IECG 1500 DX15-DA	5/8" - 3/8"	
IECG 2000 DX22-DA	3/4" - 3/8"	
IECG 2500 DX25-DA	3/4" - 3/8"	
IECG 2500 DX29-DA	7/8" - 1/2"	
IECG 3000 DX34-DA	7/8" - 1/2"	

Varmepumpe - VRV

Model	(m ³ /h)	(m)
IECG 1000 VRV10-DA	-	
IECG 1500 VRV13-DA	5/8" - 3/8"	
IECG 1500 VRV15-DA	5/8" - 3/8"	
IECG 2000 VRV20-DA	3/4" - 3/8"	
IECG 2000 VRV24-DA	3/4" - 3/8"	
IECG 2500 VRV25-DA	3/4" - 3/8"	
IECG 2500 VRV29-DA	7/8" - 3/8"	
IECG 3000 VRV29-DA	-	
IECG 3000 VRV34-DA	-	

Dimensioner



Invisair	L	A	B	C	OD
1000	1050	1025	-	961	998
1500	1550	1525	762,5	1461	1498
2000	2055	2030	1015	1961	1998
2500	2555	2530	1265	2461	2498
3000	3000	2975	1487,5	2961	2998

