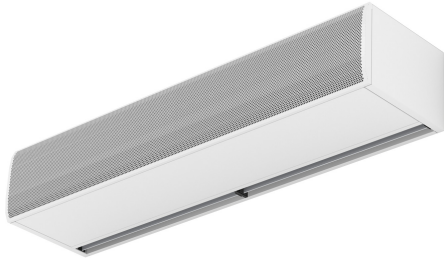


Karakteristika

Insektregulerende lufttæppe, i kompakt og stilfuldt design, uden opvarmning. FLY lufttæppet genererer en tæt højhastigheds luftstråle, der minimerer adgangen for insekter til bygninger gennem dør- og vinduesåbninger på op til 2 meters højde.



- "Specielt designet for insektkontrol i indgange såsom ved fødevarevirksomheder og industri, hospitaler eller sterile områder. Høj hastighed luft barrierer til at undgå flyvende insekter fra at slippe ind i en bygning. Op til 2 meter høje døre i henhold til NSF 37 standarden."
- Selvbærende beklædningskonstruktion lavet af galvaniseret stålplader, afsluttet i strukturel hvid epoxy-polyester maling RAL9016 som standard. Andre farver og rustfrit stål er tilgængelige ved anmodning.
- Stor facetteret indtaglameller uden brug for intensiv vedligeholdelse.
- Anodiseret aluminium udtagslameller, airfoil formet, justerbar fra 0 til 15° i vilkårlig retning.
- "E" type med elektronisk skjold elementer, 2 niveauer med integreret regulering.
- Inkluderer Plug & Play Hand Auto styring med 7m RJ45 kabel og magnetisk dørkontakt. Valgfrit: Smart styring (programmerbar, automatisk, intelligent, energisparende, Modbu RTU for BMS...)

Specifikationer

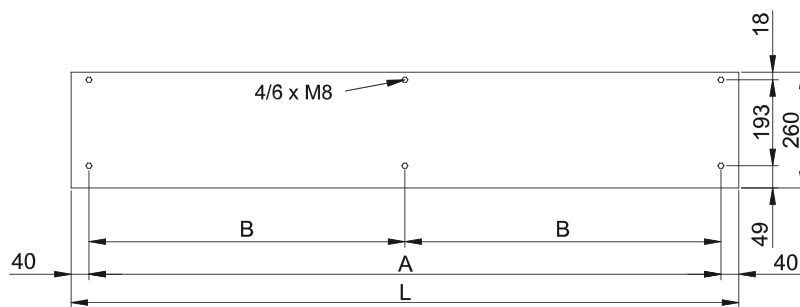
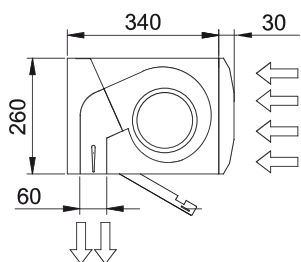
50Hz

Model	Uopvarmet	
	Nominel luftstrøm (m ³ /h)	Anbefalet installationshøjde (m)
FLY K 1000 A	2700	2
FLY K 1500 A	3600	2
FLY K 2000 A	5400	2
FLY K 2500 A	6300	2
FLY K 3000 A	7200	2

60Hz

Model	Uopvarmet	
	Nominel luftstrøm (m ³ /h)	Anbefalet installationshøjde (m)
FLY K 1000 A	2700	2
FLY K 1500 A	3600	2
FLY K 2000 A	5400	2
FLY K 2500 A	6300	2
FLY K 3000 A	7200	2

Dimensioner



L	A	B
1000	920	-
1500	1420	710
2000	1920	960
2500	2420	1210
3000	2920	1460

