

## Karakteristika

OPTIMA lufttæppet er ideel til de fleste kommercielle indgange op til 2,8 meters højde. OPTIMA er et lille og kompakt lufttæppe af elegant og stilfuldt design med afrundede former og kanter. Dens ydre beklædning kan tilpasses i en hvilken som helst RAL farve for at tilpasse sig æstetikken i lokalt. OPTIMA lufttæppet indeholder et vægmonteret reguleringssystem med fjernbetjening.



- Selvbærende beklædningskonstruktion lavet af galvaniseret stålplader, afsluttet i strukturel hvid epoxy-polyester maling RAL9016 som standard. Andre farver er tilgængelige ved anmodning.
- Mikroperforeret indtaglameller med filterfunktioner og let vedligeholdelse. Det har ikke brug for forfilter.
- Anodiseret aluminium udtagslameller, airfoil formet.
- Lav støjniveau snoet kryds-strøm blæsere drevet af en 2-hastigheds ekstern rotor motor.
- "P" type with water heated coil and integrated regulation for ON/OFF or three stages 0-10V proportional valve. "E" type med elektrisk skjold elementer, tre faser med integreret regulering. "A" type uden varme, kun luft.
- Advanced Plug&Play control. Includes: Advanced PRO control with LCD display and integrated thermostat, door contact, 7m RJ11 cable and remote control. Optional: intelligent Clever Pro Control (automatic, programmable, ModBus for PKC, timer, etc.)

## Specifikationer

50Hz

Uopvarmet		
Model	Nominel luftstrøm (m <sup>3</sup> /h)	Anbefalet installationshøjde (m)
OPT 1000 A	1500	2,2-2,8
OPT 1500 A	2150	2,2-2,8
OPT 2000 A	2900	2,2-2,8

Elektrisk varme				
Model	Nominel luftstrøm (m <sup>3</sup> /h)	Elektrisk opvarmningskapacitet 230Vx1 (kW)	Elektrisk opvarmningskapacitet 400Vx3 (kW)	Anbefalet installationshøjde (m)
OPT 1000 E	1500	-	1,9/3,8/5,6	2,2-2,8
OPT 1000 E-9	1500	-	3/6/9	2,2-2,8
OPT 1500 E	2150	-	3/6/9	2,2-2,8
OPT 2000 E	2900	-	3,8/7,5/11,3	2,2-2,8
OPT 1000 E230	1500	1,9/3,8/5,6	-	2,2-2,8
OPT 1500 E230-6	2150	1,9/3,8/5,6	-	2,2-2,8
OPT 1500 E230-9	2150	3/6/9	-	2,2-2,8
OPT 2000 E230	2900	3,8/7,5/11,3	-	2,2-2,8

Vandvarme			
Model	Nominel luftstrøm (m <sup>3</sup> /h)	Opvarmningskapacitet 80 / 60°C (kW)	Anbefalet installationshøjde (m)
OPT 1000 P	1400	8,20	2,2-2,8
OPT 1500 P	2100	12,7	2,2-2,8
OPT 2000 P	2750	16,7	2,2-2,8

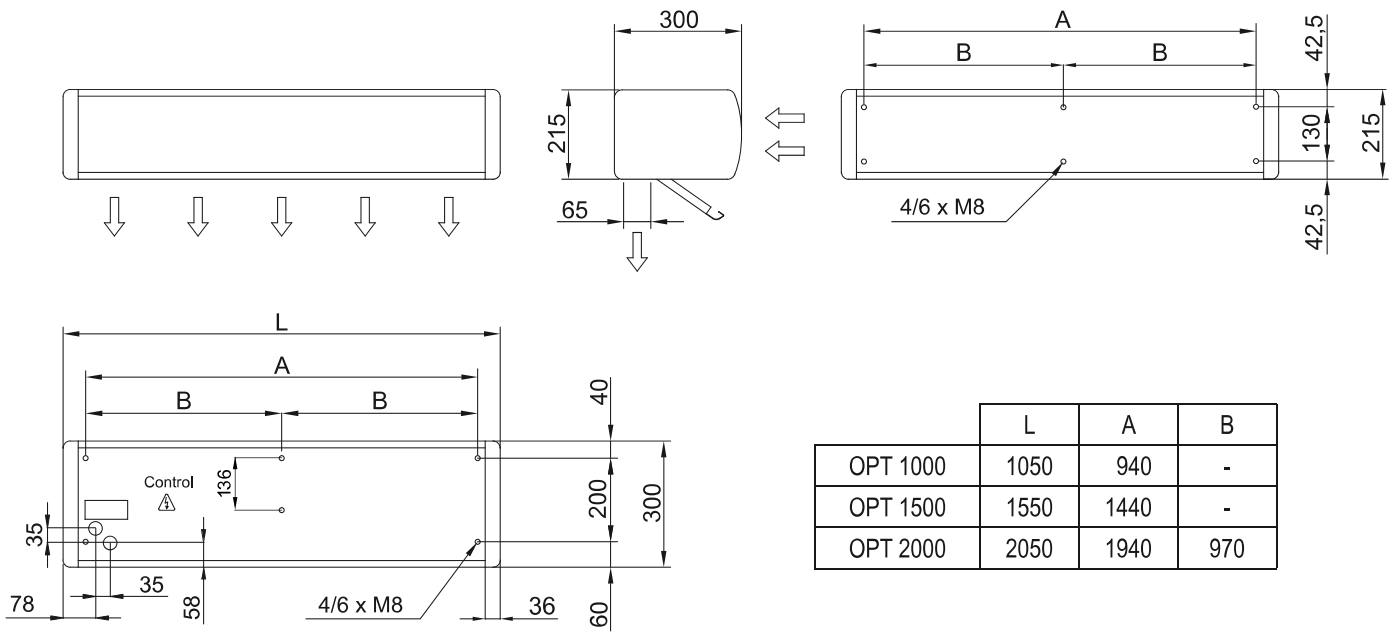
60Hz

Uopvarmet			
-----------	--	--	--



Model	Nominel luftstrøm (m³/h)	Anbefalet installationshøjde (m)
OPT 1000 A 60Hz	1700	2,2-2,8
OPT 1500 A 60Hz	2250	2,2-2,8
OPT 2000 A 60Hz	3350	2,2-2,8

Dimensioner



	L	A	B
OPT 1000	1050	940	-
OPT 1500	1550	1440	-
OPT 2000	2050	1940	970