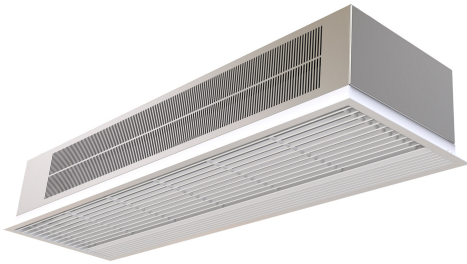


Karakteristika



- Selvbærende beklædningskonstruktion lavet af galvaniseret stålplader, klar til at blive installeret forsænket i et falsk loft.
- It has both internal and external fixings. Electrical and electronic connections inside.
- Indtaglameller (fri for vedligeholdelse) lavet med aluminium profiler og udblæsningsdyse, integreret i en enkelt hvid ramme farve RAL 9016. Andre farver er tilgængelige ved anmodning.
- Anodiseret aluminium udtagslameller, airfoil formet.
- Lav støjniveau snoet kryds-strøm blæsere drevet af en 2-hastigheds ekstern rotor motor.
- "P" type with water heated coil and integrated regulation for ON/OFF or three stages 0-10V proportional valve. "E" type med elektrisk skjold elementer, tre faser med integreret regulering. "A" type uden varme, kun luft.
- Advanced Plug&Play control. Includes: Advanced PRO control with LCD display and integrated thermostat, door contact, 7m and remote control. With integrated functions: door delay (configurable); interface mode; operation, alarm and maintenance warning signals; and multiple digital inputs that modify the air curtain's operation.
- Includes protective varnish for the electronic board and control.
- Optional:
 - Auxiliary temperature sensors that improve air curtain control and increase energy savings.
 - Clever PRO intelligent control (automatic, programmable, ModBus via PLC, timer, etc.) with an additional temperature sensor.

Specifikationer

50Hz

Uopvarmet			
Model	Nominel luftstrøm (m³/h)	Anbefalet installationshøjde (m)	
RA 1000 A	1900	2,5-3,5	
RA 1500 A	2800	2,5-3,5	
RA 2000 A	3800	2,5-3,5	

Elektrisk varme			
Model	Nominel luftstrøm (m³/h)	Elektrisk opvarmningskapacitet 400Vx3 (kW)	Anbefalet installationshøjde (m)
RA 1000 E	1800	3/6/9	2,5-3,5
RA 1500 E	2650	4/8/12	2,5-3,5
RA 2000 E	3600	6/12/18	2,5-3,5

Vandvarme				
Model	Nominel luftstrøm (m³/h)	Opvarmningskapacitet 80 / 60°C (kW)	Opvarmningskapacitet 60 / 40°C (kW)	Anbefalet installationshøjde (m)
RA 1000 P86	1750	9.28	-	2,5-3,5
RA 1500 P86	2400	13.65	-	2,5-3,5
RA 2000 P86	3500	19.26	-	2,5-3,5
RA 1000 P64	1600	-	6.99	2,5-3,5
RA 1500 P64	2200	-	10.16	2,5-3,5
RA 2000 P64	3200	-	14.31	2,5-3,5

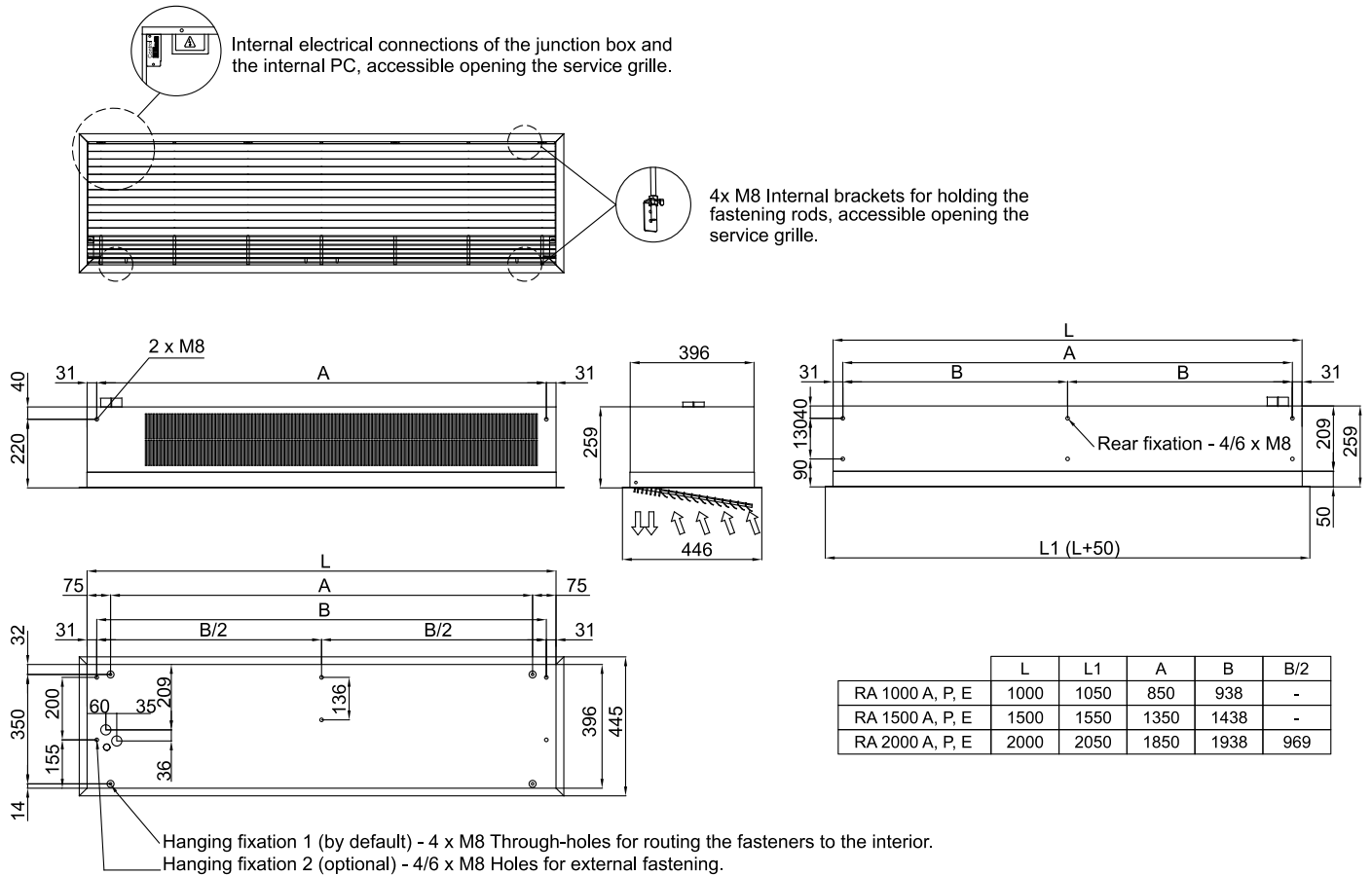
60Hz

Uopvarmet			
-----------	--	--	--



Model	Nominel luftstrøm (m³/h)	Anbefalet installationshøjde (m)
RA 1000 A 60Hz	1900	2,5-3,5
RA 1500 A 60Hz	2800	2,5-3,5
RA 2000 A 60Hz	3800	2,5-3,5

Dimensioner



	L	L1	A	B	B/2
RA 1000 A, P, E	1000	1050	850	938	-
RA 1500 A, P, E	1500	1550	1350	1438	-
RA 2000 A, P, E	2000	2050	1850	1938	969