

## Karakteristika



- Energibesparende varmepumpe lufttæppe. Op til 70% reduceret in omkostninger og CO2 udledning (varme tilstand).
- Selvbærende beklædningskonstruktion lavet af galvaniseret stålplader, klar til at blive installeret forsænket i et falsk loft.
- Indtaglameller (fri for vedligeholdelse) lavet med aluminium profiler og udblæsningsdyse, integreret i en enkelt hvid ramme farve RAL 9016. Andre farver er tilgængelige ved anmodning. Intern forfilter inkluderet.
- Anodiseret aluminium udtagslameller, airfoil formet, justerbar i begge retninger.
- Dobbelt-indtag centrifugal blæsere drevet af en ekstern rotor motor og lavt støjniveau. 5 hastighedsindstillinger. EC model samlet med meget lavforbrugs effektivitetsblæsere.
- Intern forfilter inkluderet.
- Advanced Plug&Play control. Includes: Advanced PRO control with LCD display and integrated thermostat, door contact, 7m RJ11 cable and remote control.
- DX 1:1:  
Klar til at forbinde til TOSHIBA Inverter udendørs varmepumpe enhed (R410A/R32) med ekspansionsventil.  
Behøver TOSHIBA DX Interface KIT tiltænkt lufttæppe og programmerbar styring.
- DX VRF:  
Klar til at forbinde til TOSHIBA VFR udendørs varmepumpe enhed (R410A), hvis ikke inkluderet bør kunden købe det.  
Behøver TOSHIBA VRF Interface KIT tiltænkt lufttæppe, programmerbar styring og ekspansionsventil bedes søge rådgivning.

## Specifikationer

50Hz

Varmepumpe - DX 1:1				
Model	Nominel luftstrøm (m <sup>3</sup> /h)	Udendørs enhed 230Vx1	Udendørs enhed 400Vx3	Anbefalet installationshøjde (m)
RECM 1500 DX11-TO	2460	RAV-GM1101ATP-E	RAV-GM1101AT8P-E	2,5-3,8
RECM 2000 DX16-TO	3280	RAV-GM1601ATP-E	RAV-GM1601AT8P-E	2,5-3,8
RECM 2000 DX19-TO	3280	-	RAV-GM2201AT8-E	2,5-3,8
RECM 2500 DX21-TO	4100	-	RAV-GM2201AT8-E	2,5-3,8
RECM 2500 DX24-TO	4100	-	RAV-GM2801AT8-E	2,5-3,8
RECG 1000 DX10-TO	2190	RAV-GM1101ATP-E	RAV-GM1101AT8P-E	3-4,2
RECG 1500 DX15-TO	2920	RAV-GM1601ATP-E	RAV-GM1601AT8P-E	3-4,2
RECG 1500 DX13-TO	2920	RAV-GM1401ATP-E	RAV-GM1401AT8P-E	3-4,2
RECG 2000 DX22-TO	4380	-	RAV-GM2201AT8-E	3-4,2
RECG 2000 DX24-TO	4380	-	RAV-GM2801AT8-E	3-4,2
RECG 2500 DX27-TO	5110	-	RAV-GM2801AT8-E	3-4,2
RECG 2500 DX22-TO	5110	-	RAV-GM2201AT8-E	3-4,2

Varmepumpe - VRF		
Model	Nominel luftstrøm (m <sup>3</sup> /h)	Anbefalet installationshøjde (m)
RECM 2000 VRF19-TO	3280	2,5-3,8
RECM 2500 VRF21-TO	4100	2,5-3,8
RECM 2500 VRF24-TO	4100	2,5-3,8
RECG 2000 VRF20-TO	4380	3-4,2
RECG 2000 VRF24-TO	4380	3-4,2
RECG 2500 VRF25-TO	5110	3-4,2
RECG 2500 VRF29-TO	5110	3-4,2

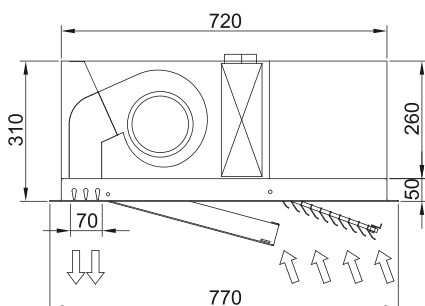
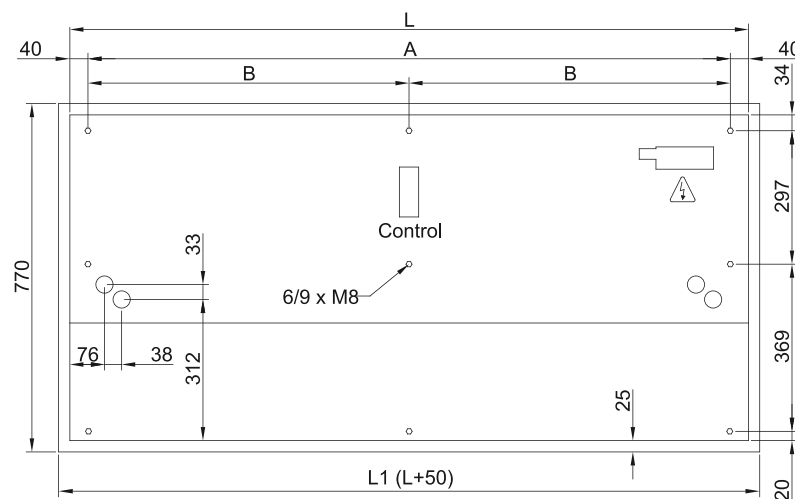
60Hz



Varmepumpe - DX 1:1				
Model	Nominel luftstrøm (m³/h)	Udendørs enhed 230Vx1	Udendørs enhed 400Vx3	Anbefalet installationshøjde (m)
RECM 1500 DX11-TO	2460	RAV-GM1101ATP-E	RAV-GM1101AT8P-E	2,5-3,8
RECM 2000 DX16-TO	3280	RAV-GM1601ATP-E	RAV-GM1601AT8P-E	2,5-3,8
RECM 2000 DX19-TO	3280	-	RAV-GM2201AT8-E	2,5-3,8
RECM 2500 DX21-TO	4100	-	RAV-GM2201AT8-E	2,5-3,8
RECM 2500 DX24-TO	4100	-	RAV-GM2801AT8-E	2,5-3,8
RECG 1000 DX10-TO	2190	RAV-GM1101ATP-E	RAV-GM1101AT8P-E	3-4,2
RECG 1500 DX15-TO	2920	RAV-GM1601ATP-E	RAV-GM1601AT8P-E	3-4,2
RECG 1500 DX13-TO	2920	RAV-GM1401ATP-E	RAV-GM1401AT8P-E	3-4,2
RECG 2000 DX22-TO	4380	-	RAV-GM2201AT8-E	3-4,2
RECG 2000 DX24-TO	4380	-	RAV-GM2801AT8-E	3-4,2
RECG 2500 DX27-TO	5110	-	RAV-GM2801AT8-E	3-4,2
RECG 2500 DX22-TO	5110	-	RAV-GM2201AT8-E	3-4,2

Varmepumpe - VRF		
Model	Nominel luftstrøm (m³/h)	Anbefalet installationshøjde (m)
RECM 2000 VRF19-TO	3280	2,5-3,8
RECM 2500 VRF21-TO	4100	2,5-3,8
RECM 2500 VRF24-TO	4100	2,5-3,8
RECG 2000 VRF20-TO	4380	3-4,2
RECG 2000 VRF24-TO	4380	3-4,2
RECG 2500 VRF25-TO	5110	3-4,2
RECG 2500 VRF29-TO	5110	3-4,2

Dimensioner



	L	L1	A	B
Recessed Windbox 1000	1000	1050	920	-
Recessed Windbox 1500	1500	1550	1420	710
Recessed Windbox 2000	2000	1550	1920	960
Recessed Windbox 2500	2500	2550	2420	1210