

Karakteristika



- Selvbærende beklædningskonstruktion lavet af galvaniseret stålplader, klar til at blive installeret forsænket i et falsk loft.
- Indtaglameller (fri for vedligeholdelse) lavet med aluminium profiler og udblæsningsdyse, integreret i en enkelt hvid ramme farve RAL 9016. Andre farver er tilgængelige ved anmodning.
- Anodiseret aluminium udtagslameller, airfoil formet, justerbar i begge retninger.
- EC Double-inlet centrifugal fans driven by an external rotor motor and low noise level, with very low consumption efficiency fans.
- "P" type med vandvarmet spole "E" type med elektrisk skjold elementer, tre faser med integreret regulering. "A" type uden varme, kun luft. Mulighed for udvidende DX spole.
- Advanced Plug&Play control. Includes: Advanced PRO control with LCD display and integrated thermostat, door contact, 7m RJ11 cable and remote control. Optional: intelligent Clever Pro Control (automatic, programmable, ModBus for PKC, timer, etc.)

Specifikationer

50Hz

Uopvarmet			
Model	(m ³ /h)	(kW)	(m)
RBB 1000 A	4-7		
RBB 1500 A	4-7		
RBB 2000 A	4-7		
RBB 2500 A	4-7		
RSB 1000 A	3,5-5		
RSB 1500 A	3,5-5		
RSB 2000 A	3,5-5		
RSB 2500 A	3,5-5		

Elektrisk varme			
Model	(m ³ /h)	(kW)	(m)
RBB 1000 E	4-7		
RBB 1500 E	4-7		
RBB 2000 E	4-7		
RBB 2500 E	4-7		
RSB 1000 E	3,5-5		
RSB 1500 E	3,5-5		
RSB 2000 E	3,5-5		
RSB 2500 E	3,5-5		

Vandvarme						
Model	(m ³ /h)	(m)	(kW)	(kW)	(kW)	(m ³ /h)
RBB 1000 P86	-					
RBB 1500 P86	-					
RBB 2000 P86	-					
RBB 2500 P86	-					
RSB 1000 P86	-					
RSB 1500 P86	-					
RSB 2000 P86	0					
RSB 2500 P86	-					



Vandvarme						
Model	(m ³ /h)	(m)	(kW)	(kW)	(kW)	(m ³ /h)
RBB 1000 P64	-					
RBB 1500 P64	-					
RBB 2000 P64	-					
RBB 2500 P64	-					
RSB 1000 P64	-					
RSB 1500 P64	-					
RSB 2000 P64	-					
RSB 2500 P64	-					
RBB 1000 P54	-					
RBB 1500 P54	-					
RBB 2000 P54	-					
RBB 2500 P54	-					
RSB 1000 P54	-					
RSB 1500 P54	-					
RSB 2000 P54	-					
RSB 2500 P54	-					

60Hz

Uopvarmet		
Model	(m ³ /h)	(m)
RBB 1000 A	4-7	
RBB 1500 A	4-7	
RBB 2000 A	4-7	
RBB 2500 A	4-7	
RSB 1000 A	3,5-5	
RSB 1500 A	3,5-5	
RSB 2000 A	3,5-5	
RSB 2500 A	3,5-5	

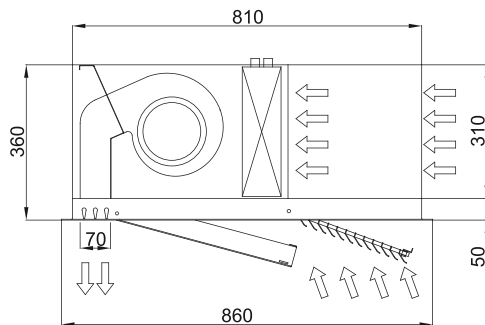
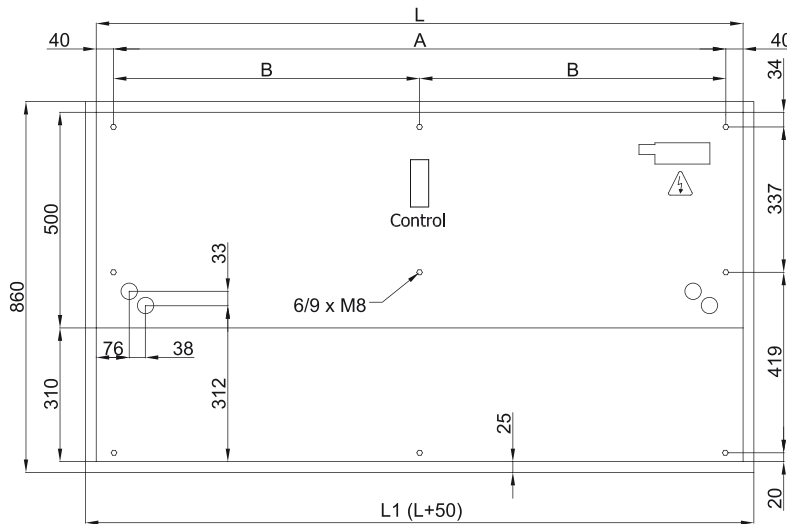
Elektrisk varme			
Model	(m ³ /h)	(kW)	(m)
RBB 1000 E	4-7		
RBB 1500 E	4-7		
RBB 2000 E	4-7		
RBB 2500 E	4-7		
RSB 1000 E	3,5-5		
RSB 1500 E	3,5-5		
RSB 2000 E	3,5-5		
RSB 2500 E	3,5-5		

Vandvarme						
Model	(m ³ /h)	(m)	(kW)	(kW)	(kW)	(m ³ /h)
RBB 1000 P86	-					
RBB 1500 P86	-					
RBB 2000 P86	-					
RBB 2500 P86	-					

Vandvarme

Model	(m ³ /h)	(m)	(kW)	(kW)	(kW)	(m ³ /h)
RSB 1000 P86	-					
RSB 1500 P86	-					
RSB 2000 P86	0					
RSB 2500 P86	-					
RBB 1000 P64	-					
RBB 1500 P64	-					
RBB 2000 P64	-					
RBB 2500 P64	-					
RSB 1000 P64	-					
RSB 1500 P64	-					
RSB 2000 P64	-					
RSB 2500 P64	-					
RBB 1000 P54	-					
RBB 1500 P54	-					
RBB 2000 P54	-					
RBB 2500 P54	-					
RSB 1000 P54	-					
RSB 1500 P54	-					
RSB 2000 P54	-					
RSB 2500 P54	-					

Dimensioner



L	L1	A	B
1000	1050	920	-
1500	1550	1420	710
2000	2050	1920	960
2500	2550	2420	1210